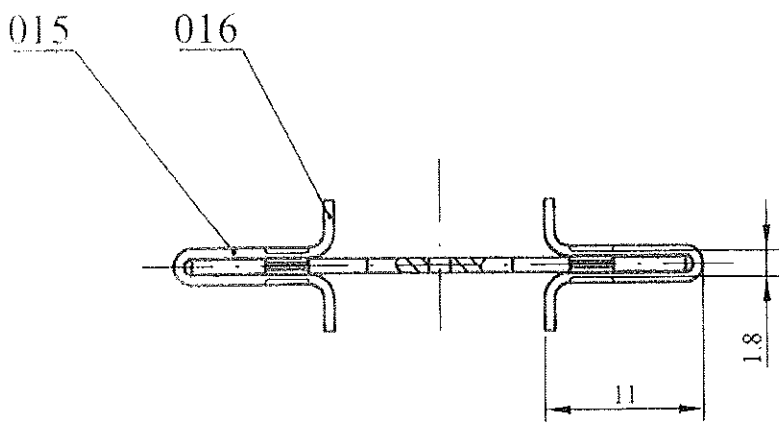
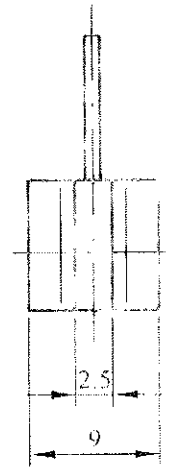
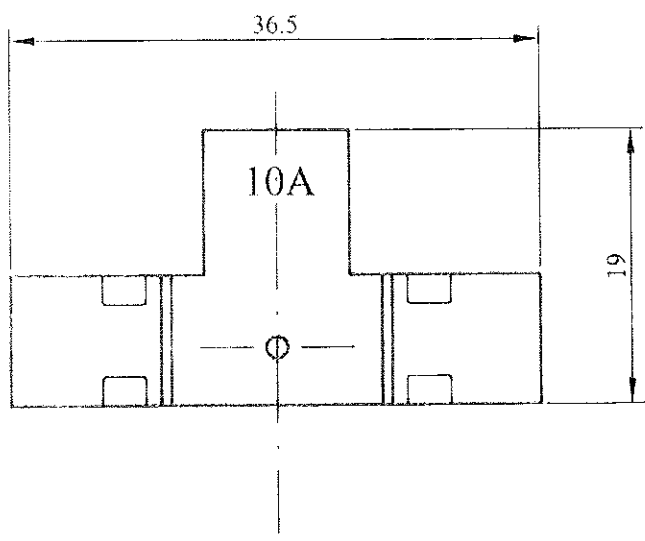


Šifra	1000	Šifra de	4000
Šifra	0000	Šifra de	4000
Šifra	0000	Šifra de	4000
Šifra	0000	Šifra de	4000

Ako nije izričito navedeno stepen tačnosti za sve slobodne (niste ostavljene) obradbe solidarnim stepenima primenjuju se izuzetno stepen tačnosti IT/US M/A (4:10)



NAPOMENA :

- Crtež je urađen prema donetom uzorku
- Vezu obloge (poz. 016) i tela nožastog osigurača (poz. 017) ostvariti utiskivanjem na način kako je to prikazano crtežom

GSP 3073106

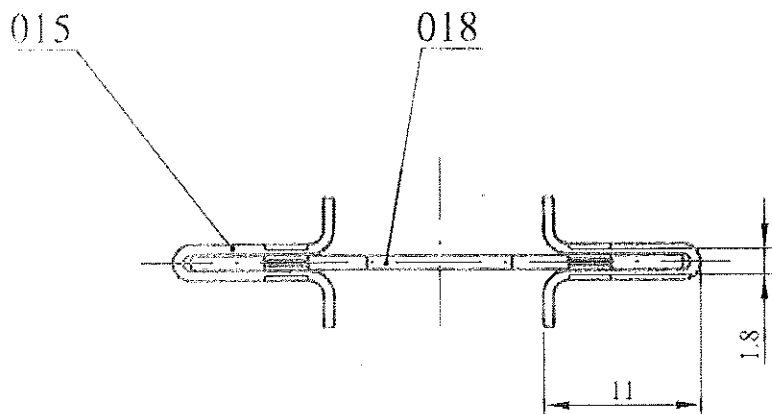
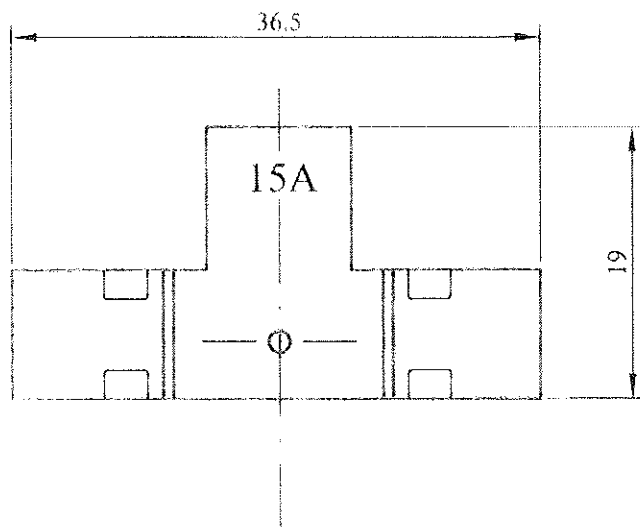
M.G. 50-326-140/1

31	016	TELO NOŽASTOG OSIGURAČA 10A 24V		PREŠPAN	≠ 1 x 34 x 19	1	
31	015	OBLOGA		CuZn39Pb02	≠ 0.7 x 9 x 55	2	
31	000/6	NOŽASTI OSIGURAČ 10A 24V					
		NAZIV DETALJA-SKLOPA	Standard	Materijal	Dimenzije	Kom.	Izdina u kp.
Montaž	Detalj	OSIGURAČI	T-01-NN		GSP "BEOGRAD"		
Vezu sa	000/5	TELO NOŽASTOG OSIGURAČA 10A 24V - sklop -	Snimio-konst.	22.03.04.	A. Matović dipl.ing.mas.		
			Crtao	22.03.04.	A. Matović dipl.ing.mas.		
			Pregledao		G. Klisić dipl.ing.mas.		
			Overava		G. Klisić dipl.ing.mas.		

R * 2:1

[Handwritten signature]

Naziv: ...
 Broj: ...
 Datum: ...
 Izradio: ...
 Proverio: ...
 Odobrio: ...
 Mesto: ...
 Datum: ...
 Izradio: ...
 Proverio: ...
 Odobrio: ...



NAPOMENA :

- Crtež je urađen prema donetom uzorku
- Vezu obloge (poz. 016) i tela nožastog osigurača (poz. 020) ostvariti utiskivanjem na način kako je to prikazano crtežom

GS^o: 3073430 ✓

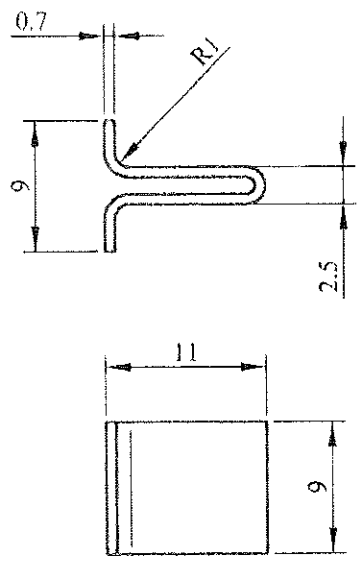
M.G. 50-326-150/1 ✓

31	018	TELO NOŽASTOG OSIGURAČA 15A 24V		PREŠPAN	≠ 1 x 34 x 19	2	
31	015	OBLOGA		CuZn39Pb02	≠ 0.7 x 9 x 55	1	
31	000/8	NOŽASTI OSIGURAČ 15A 24V					
		NAZIV DETALJA-SKLOPA	Standard	Materijal	Dimenzije	Kom	Težina u kp
		OSIGURAČI	T-01-NN		GSP "BEOGRAD"		
	000/7	TELO NOŽASTOG OSIGURAČA 15A 24V					
		- sklop -					
			Snimio-konst.	22.03.04.	A. Matović dipl.ing.maš.		
			Crtao	22.03.04.	A. Matović dipl.ing.maš.		
			Pregledao		G. Klisić dipl.ing.maš.		
			Overava		G. Klisić dipl.ing.maš.		

Mesto: ...
 Datum: ...
 Izradio: ...
 Proverio: ...
 Odobrio: ...

Aspekte proizvodnje suptari: lobljaski za svaki slobovde mreže osvoznog sistema
skladnem stepenone primenivati razelan stepen: toleranci (JUS MA 410)

1 do 5	6 do 30	30 do 120	120 do 315	315 do 1000	1000 do 2000	2000 do 5000	5000 do 10000
± 0.05	± 0.15	± 0.2	± 0.3	± 0.5	± 1.2	± 2	± 3

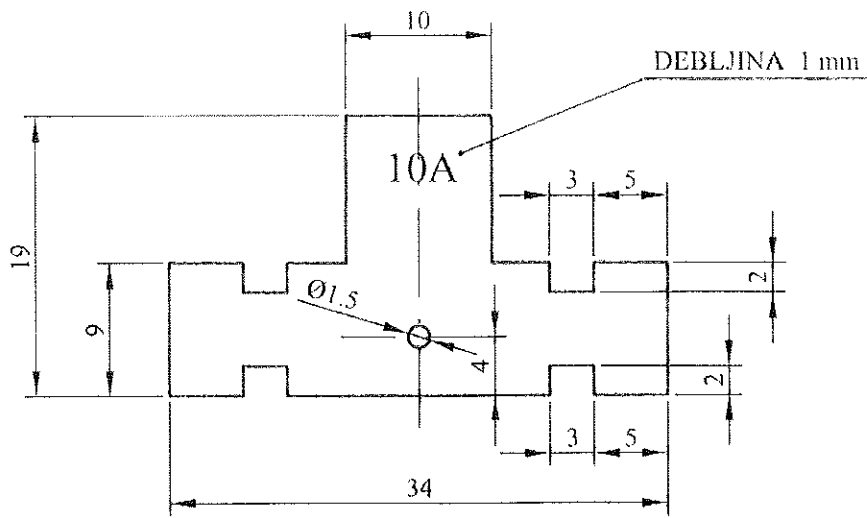


NAPOMENA :
 - Crtež je uraden prema donetom uzorku
 - Razvijena dužina dela iznosi približno 55 mm

31	015	NOŽASTI OSIGURAC 10A 24V		CuZn39Pb02	≠ 0.7 x 9 x 55	2	
		NAZIV DETALJA-SKLOPA	Standard	Materijal	Dimenzije	Kom.	Težina u kp
Montaž	Detalj	OSIGURACI	T-01-NN		GSP "BEOGRAD"		
Veza sa	000.6 000.5 000.8 000.7	OBLOGA	Snimio-konst.	22.03.04.	A. Matović dipl.ing.maš.		
			Crtao	22.03.04.	A. Matović dipl.ing.maš.		
			Pregledao		G. Klisić dipl.ing.maš.		
R	2:1		Overava		G. Klisić dipl.ing.maš.		<i>[Signature]</i>

Ukupne oznake su prema tablici za sve slučajne mere uslova obradivi
 u datom stepenu preciznosti primeniti isti stepen tačnosti (UN, M, A, H, I, K)

1 do 6	6 do 30	30 do 120	120 do 315	315 do 1000	1000 do 2000	2000 do 4000	4000 do 10000
+0.05	+0.15	+0.2	+0.3	+0.5	+1.2	+1.2	+1.2

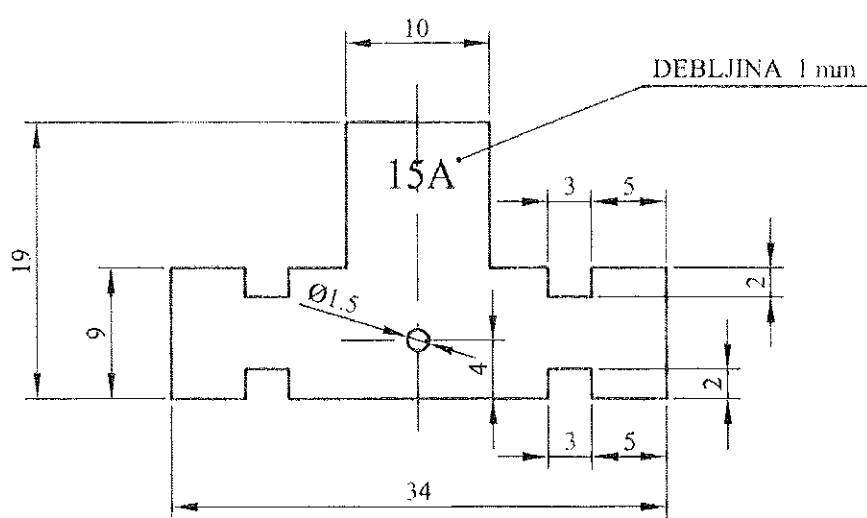


NAPOMENA :
 - Crtež je urađen prema donetom uzorku
 - Na delu mora biti utisnuta oznaka osigurača kao što je to crtežom prikazano

31	016	NOŽASTI OSIGURAČ 10A 24V	PREŠPAN	≠ 1 x 37 x 22	1		
		NAZIV DETALJA-SKLOPA	Standard	Materijal	Dimenzije	Kom	Težina u kp
Montaž	Detalj	OSIGURAČI	T-01-NN		GSP "BEOGRAD"		
Veza sa	000/6 000/5	TELO NOŽASTOG OSIGURAČA 10A 24V	Snimio-konst.	22.03.04.	A. Matović dipl.ing.maš.		
			Crtao	22.03.04.	A. Matović dipl.ing.maš.		
R	2:1		Pregledao		G. Klisić dipl.ing.maš.		
			Overava		G. Klisić dipl.ing.maš.	<i>[Signature]</i>	

Neopisuje oznake stepen tačnosti za sve slobođne i teže osigurače obradom.
 Skidanjem strujotone primenjuvati izuzetno slepen tačnosti (J.R. S.M.A. 1.4.10)

do 5	6 do 30	30 do 120	120 do 315	315 do 1000	1000 do 2000	2000 do 4000	4000 do 5000
± 0,05	± 0,15	± 0,2	± 0,3	± 0,5	± 1,2	± 2	± 5

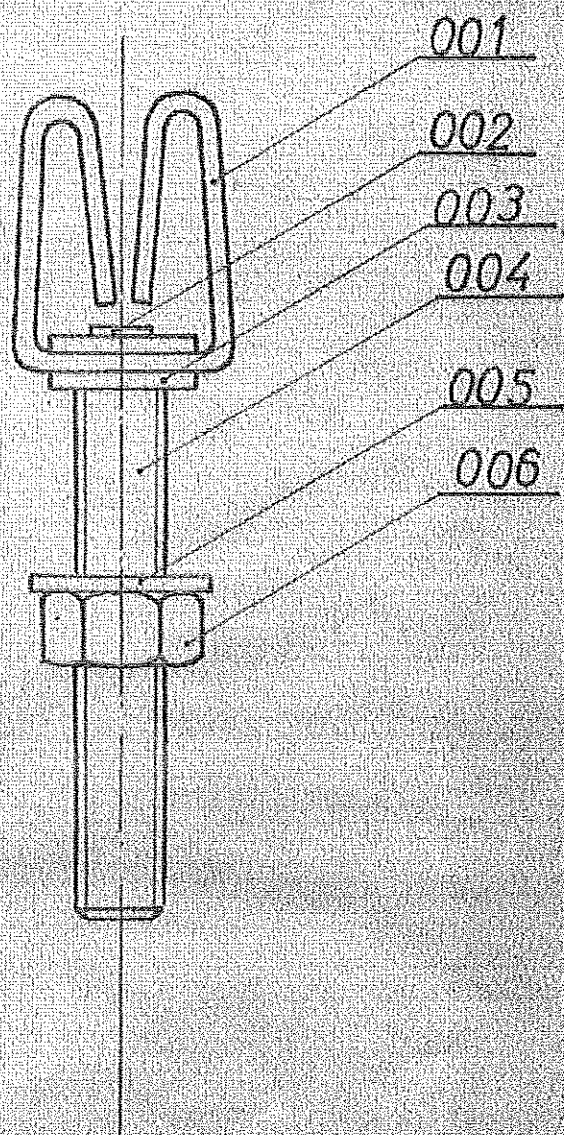


NAPOMENA:
 - Crtež je urađen prema donetom uzorku
 - Na delu mora biti utisnuta oznaka osigurača kao što je to crtežom prikazano

31	018	NOŽASTI OSIGURAC 10A 24V	PRESPAN	≠ 1 x 37 x 22	1	
Montaž	Detalj	NAZIV DETALJA-SKLOPA	Standard	Materijal	Dimenzije	Težina u kp
		OSIGURACI	T-01-NN	GSP "BEOGRAD"		
Veza sa	000/8 000/7	TELO NOŽASTOG OSIGURACA	Snimio-konst.	22.03.04.	A. Matović dipl.ing.maš.	
			Crtao	22.03.04.	A. Matović dipl.ing.maš.	
			Pregledao		G. Klisić dipl.ing.maš.	
			Overava		G. Klisić dipl.ing.maš.	
R	2:1					

1. до 6	6 до 30	30 до 120	120 до 315	315 до 1000	1000 до 2000	2000 до 4000	4000 до 5000
±0,05	±0,15	±0,2	±0,3	±0,5	±1,2	±2	±3

Ако детаље издати са овом табелицом, за све елементе без одређене обраде, означавајући степен тачности (СДС М. А. 1. 410)

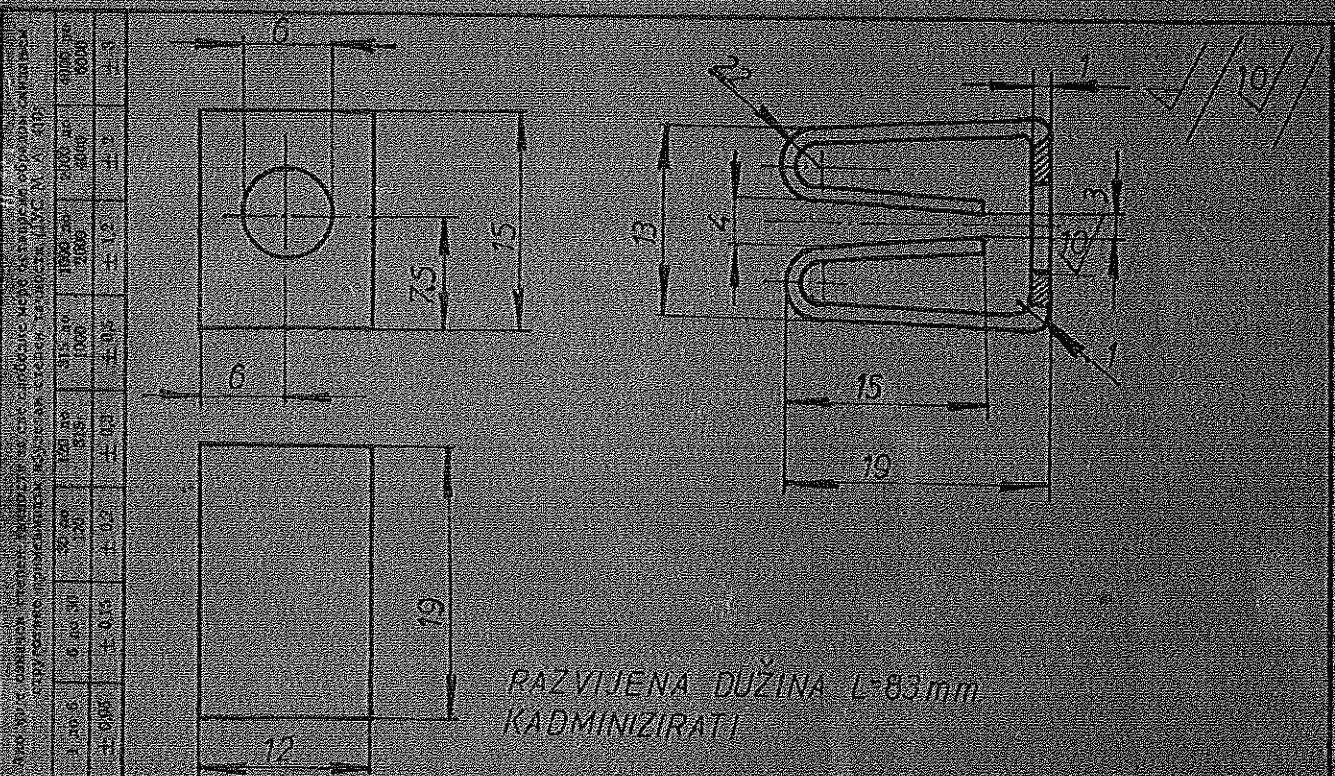


НАПОМЕНА:

- DETALJE 1, 3, 4 OSIGURATI OD ODVIJANJA LEMLJENJEM
- KADMINIZIRATI U SKLOPU

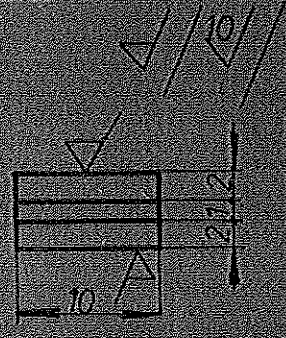
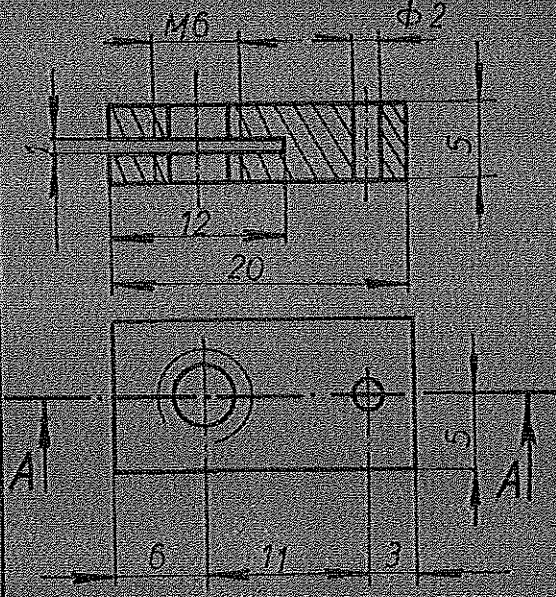
MG 50-326-120

31	006	NAVRTKA	USMB1600	C0400	OK10X5	10	00034
31	005	PODLOŠKA	USMB2011	C0145	φ 6,4	10	00001
31	004	ZAVRTANI		Cu60Zn	M6 X40	10	0010
31	003	PLOCICA		Cu60Zn	15X10X20	10	00086
31	002	ZAKIVAK	USMB3014	Cu99	2 X10	10	
31	001	ZABICA		Cu70Al5	11X12X83	10	00086
31	000/1	НАЗИВ ДЕТАЉА - СКЛОПА	Свакара	Материјал	Димензије	Кол.	Технички кр.
Монтаж	Датум	OSIGURACI	T-16-NN		ГГ БЕОГРАД		
Врста	000/3	DRŽAČ OSIGURAČA	Стандард-корист	19386	B. OŽAKUJIĆ	V. GOMBOC	
R 2-1			Цена		BRANKOVIĆ		
			Предмет				
			Датум				



31 001	НАЗИВ ДЕТАЉА СКОПА	170AISI	#TX12X83	10	00086
Материјал	Детаљ	Станкара	Материјал	Димензије	Код
	ОСИГУРАЧИ				
	DRŽAC OSIGURAČA	T-16-NN		ГС „БЕОГРАД“	
	ZABICA				
R 21		Синдикат	B. DŽAKULIĆ		
		Цртеж	19.3.86	V. GOMEZIC	
		Пројекат		N. RAKOVIĆ	
		Обрада			

PRESEK A-A

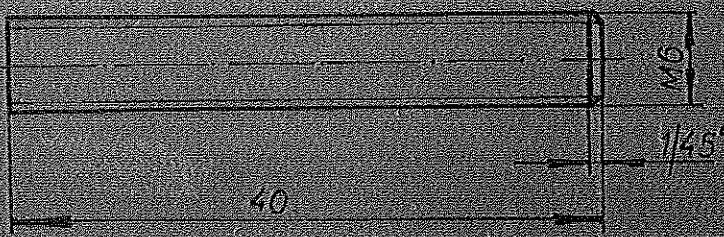


№ црц.	1	№ црц.	1	№ црц.	1	№ црц.	1
И.О.И.П.	±0.05	И.О.И.П.	±0.05	И.О.И.П.	±0.05	И.О.И.П.	±0.05
И.О.И.П.	±0.02	И.О.И.П.	±0.05	И.О.И.П.	±0.05	И.О.И.П.	±0.05
И.О.И.П.	±0.05	И.О.И.П.	±0.05	И.О.И.П.	±0.05	И.О.И.П.	±0.05
И.О.И.П.	±0.05	И.О.И.П.	±0.05	И.О.И.П.	±0.05	И.О.И.П.	±0.05
И.О.И.П.	±0.05	И.О.И.П.	±0.05	И.О.И.П.	±0.05	И.О.И.П.	±0.05

KADMINIZIRATI

31 003	НАЗИВ ДЕТАЉА-СКЛОПА	00607h	4.5X10X20	10	00086
Опш. Детаљ	OSIGURACI	Стандарт	Материјал	Димензије	Кол. Технички цртеж
Без црц.	PLOČICA	T-16-NN	TC „БЕОГРАД“		
R 2:1		Сачинио-констру.	B. DŽAKULIĆ		
		Цртао	19.3.86 V. ČOBIĆ		
		Проверено	NRKOVIC		
		Одобрено			

10



KADMINIZIRATI

3	004	НАЗИВ ДЕТАЉА-ОСЛОПА	Стандард	6060Zn	M6X40	10	0010	
	летас	OSIGURACI		Материјал	Димензије	Кол.	Тех. нац. у јед.	
R 2-1	ZAVRTANJ	T-16-NN		Т.С. „БЕОГРАД“				
		Слика-констр.	DŽAKUĆIĆ B					
		Цртеж	193.86	GOMBOC V				
		Пројекат	RAKOVIC N					
Одобрај								